

Gamma cottura modulare
thermaline 90 - Vano caldo elettrico, 2
porte, GN, H2, 1 lato operatore L=
1000mm H 450

ARTICOLO N° _____

MODELLO N° _____

NOME _____

SIS # _____

AIA # _____



589482 (MC4HCAJOAO)

Vano caldo elettrico, 2
porte, GN - igiene H2 - 1
lato operatore - L= 1000mm

Descrizione

Articolo N° _____

Vano armadiato di mantenimento con 2 porte da 1000 mm di larghezza, costruito secondo la normativa tedesca DIN 18860_2. Telaio interno robusto e resistente di 2 e 3 mm in AISI 304 (in 1.4301). Sistema di giunzione THERMODUL che permette il perfetto assemblaggio del piano di lavoro delle varie funzioni ed evita possibili infiltrazioni di liquidi. La temperatura nel vano può essere impostata attraverso un termostato fino ad un massimo di 110°C. Il vano può ospitare contenitori GN 1/1.

Protezione all'acqua IPX5. Configurazione: monoblocco con 1 lato operatore, igiene H2.

Caratteristiche e benefici

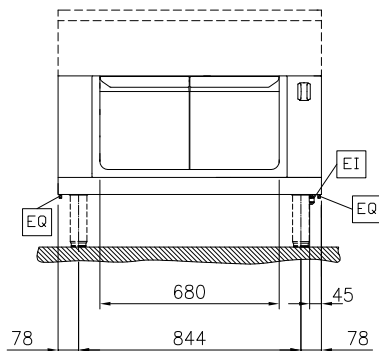
- Tutti i componenti principali possono essere facilmente accessibili dal fronte.
- Il sistema di giunzione tra le apparecchiature senza saldatura THERMODUL permette la rimozione delle unità in caso di sostituzione o di servizio.
- Unità costruita secondo secondo le norme DIN 18860_2 con 70 millimetri di zoccolo.
- Temperatura impostabile attraverso un termostato per soddisfare le diverse esigenze di mantenimento. Temperatura massima 110 °C.
- [NOT TRANSLATED]

Costruzione

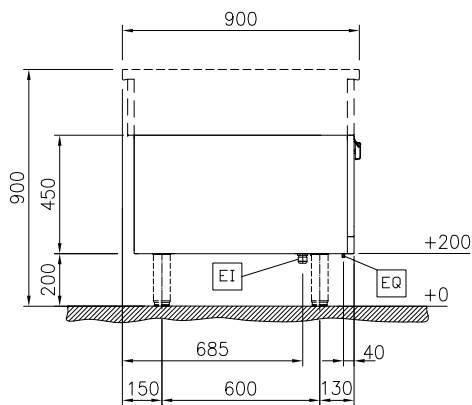
- Protezione all'acqua IPX5.
- Top in acciaio inox AISI 304 di 2 mm di spessore.
- Tutte le superfici sono costruite evitando il più possibile zone di accumulo dello sporco per facilitare le operazioni di pulizia.
- Stoccaggio dimensionato per contenitori GN1/1.
- Telaio interno robusto in acciaio inox.

Approvazione: _____

Fronte

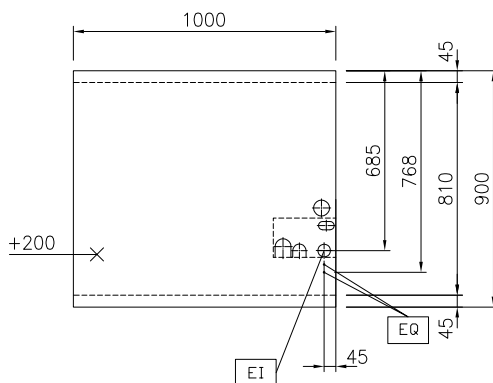


Lato



EI = Connessione elettrica

Alto


Informazioni chiave
**Dimensioni esterne,
 larghezza:**

589482 (MC4HCAJOAO) 1000 mm

**Dimensioni esterne,
 profondità:**

900 mm

Dimensioni esterne, altezza:

450 mm

Dimensioni vano (larghezza):

680 mm

Dimensioni vano (altezza):

330 mm

Dimensioni vano (profondità):

715 mm

Temperatura Armadio:

30-110 °C

Peso netto:

32 kg

Sostenibilità
Consumo di corrente:

5 Amps

Accessori opzionali

- Pannello laterale in acciaio inox (12.5 mm), installazione a isola, 900x700mm PNC 912512
- Zoccolatura frontale in acciaio inox da 1000 mm PNC 912636
- Zoccolatura laterale in acciaio inox, sx e dx per installazione a isola, 900mm PNC 912657
- Zoccolatura laterale in acciaio inox, sx e dx per installazione contro parete, 900mm PNC 912660
- Zoccolatura laterale in acciaio inox, sx e dx per installazione schiena contro schiena, 1800mm PNC 912663
- Zoccolatura in acciaio inox, per installazione contro parete, 1000 mm PNC 912941
- Zoccolatura in acciaio inox, per installazione a isola, 1000 mm PNC 912960
- Pannello laterale in acciaio inox sinistro (12.5 mm), installazione contro parete PNC 913101
- Pannello laterale in acciaio inox destro (12.5 mm), installazione contro parete PNC 913105
- Pannello posteriore in acciaio inox, per vani e unità, 1 lato operatore, 1000x450mm PNC 913169
- Pannello laterale in acciaio inox sinistro (12.5 mm), installazione schiena contro schiena PNC 913222
- Pannello laterale in acciaio inox destro (12.5 mm), installazione schiena contro schiena PNC 913223
- Ripiano per vano armadiato L= 680mm, 1 lato operatore PNC 913235
- Kit ottimizzazione energetico 14A PNC 913244
- Pannello laterale rinforzato (da utilizzare solo con il piano di lavoro laterale), 900x700mm PNC 913260
- Pannello laterale rinforzato (da utilizzare solo con il piano di lavoro laterale), 900x700mm, sinistro PNC 913267
- Pannello laterale rinforzato (da utilizzare solo con il piano di lavoro laterale), 900x700mm, destro PNC 913269
- Pannello laterale rinforzato (da utilizzare solo con il piano di lavoro laterale), 900x700mm, sinistro PNC 913275

- Pannello laterale rinforzato (da utilizzare solo con il piano di lavoro laterale), 900x700mm, destro PNC 913276
- Kit fissaggio ripiani - 1 lato operatore PNC 913283
- Pannello divisorio, 900x700 mm (può essere utilizzato solo tra installazioni di apparecchiature della thermaline Modulare 90 e la precedente gamma thermaline C90) PNC 913672
- Pannello laterale di copertura a filo, in acciaio inox (questo pannello deve essere utilizzato come chiusura contro una parete, tra apparecchiature della gamma thermaline/ProThermetic e apparecchiature non appartenenti alla gamma thermaline, che abbiano stesse dimensioni) PNC 913688